

GOAL ZERO

YETI® 6000X

PŘENOSNÝ ZÁLOŽNÍ ZDROJ

UŽIVATELSKÁ
PŘÍRUČKA

 | GOALZERO.

POWER. ANYTHING. ANYWHERE.





NABIJ MĚ!

Před použitím nebo uskladněním, připojte Goal Zero Yeti do zásuvky dokud nebude zařízení plně nabité. Udržujte zařízení nabité i v případě, že jej nepoužíváte. Pro více tipů, jak udržet baterii na nejvyšší výkonnosti, prostudujte sekci BATERIE 101 NA webu goalzero.com.



DŮLEŽITÉ BEZPEČNOSTNÍ POKYNY



Před použitím si pozorně přečtěte všechny pokyny a upozornění, abyste předešli zranění nebo poškození jednotky a připojených produktů

Dodržujte všechna omezení vstupních / výstupních konektorů: Abyste předešli riziku požáru nebo úrazu elektrickým proudem, dodržujte všechna omezení na jednotce a produktech, které hodláte používat; více informací naleznete v příručkách.

Používejte pouze ve větraném prostoru: Během používání zajistěte správné větrání a nezakrývejte otvory ventilátoru na jednotce. Nedostatečné větrání může způsobit poškození jednotky. Nepokládejte nic na jednotku během provozu, ani během skladování.

Napájecí zdroje se při používání zahřívají: Při používání uchovávejte napájecí zdroj Yeti na suchém a dobře větraném místě. Při používání nenechávejte napájecí zdroj pod víkem.

NEPOUŽÍVEJTE ve vlhkém prostředí: Abyste zabránili zkratům nebo úrazu elektrickým proudem, zajistěte, aby se jednotka nenamočila. Před použitím nechejte jednotku úplně vyschnout.

Udržujte jednotku čistou a suchou: Pravidelně kontrolujte jednotku, zda neobsahuje nečistoty, prach nebo vlhkost.

Nebezpečí úrazu elektrickým proudem nebo požárem: Yeti generuje stejnou potenciálně smrtelnou střídavou elektrickou energii jako běžná domácí zásuvka. Používejte jej opatrně!

NEVKLÁDEJTE cizí předměty do výstupů nebo do ventilačních otvorů.

NIKDY nemanipulujte ani se nepokoušejte baterii vyměnit. Informace o náhradní baterii získáte v centru řešení Goal Zero.

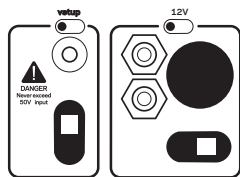
4 Jakákoli manipulace s jednotkou nebo jejími součástmi zruší platnost všech záruk.

Obsah

Začínáme	
i. Seznámení se se zařízením	2
ii. Jak to funguje	
Nabíjení Goal Zero Yeti	5
i. Nabíjení ze solárních panelů	
ii. Nabíjení ze zásuvky	
Používání Goal Zero Yeti	7
i. Jak to používat	
ii. Nejlepší strategie	
iii. Použití v chladném počasí	
iv. LCD Displej	
Skladování a údržba	9
Technické specifikace	10
Často kladené dotazy	12
Řešení problémů	16
Edukace	17
i. Baterie 101	
ii. Solar 101	

Seznámení se se zařízením

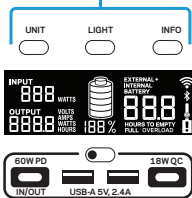
8mm vstup pro nabíjení z Goal Zero Solárních Panelů nebo zásuvky



Anderson Power Pole vstup pro nabíjení z Goal Zero Solárních Panelů nebo ze zásuvky

12V výstup

Interaktivní tlačítka a LCD displej



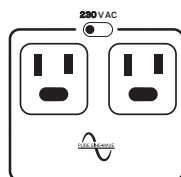
USB 5V, až do 2.4A (12W)

USB-C vstup / výstup power delivery

5-20V, do 3A (60W)

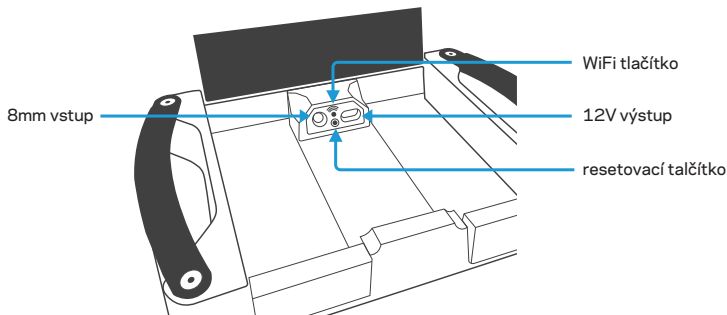
USB-C 5-12V, 3A(18W)

AC výstupy (evropské zásuvky)

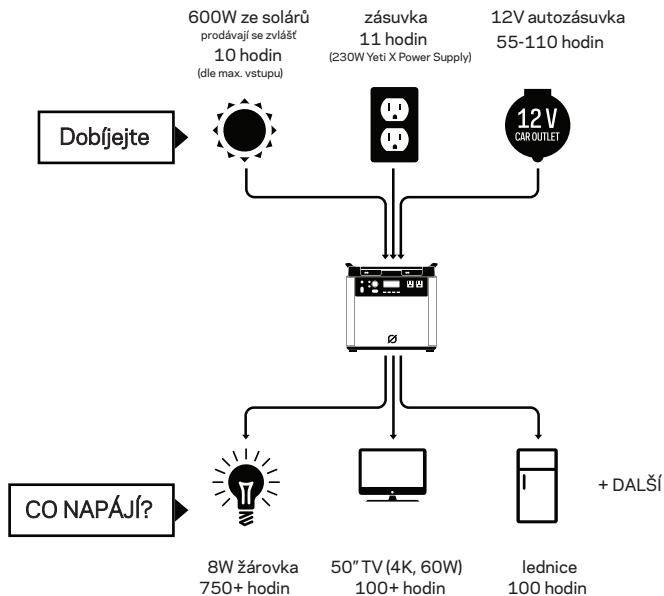


Tlačítka pod víkem:

Stisknutím tlačítka WiFi aktivujete Wi-Fi Yeti pro připojení k zařízení. Informace o připojení zařízení k Yeti najdete v příloženém průvodci spuštěním aplikace Yeti. Podržení tlačítka WiFi také přepíná mezi režimy párování a připojení. Stisknutím a podržením provedete měkký reset (neprovede se tovární nastavení a nulování watthodin). Chcete-li vynulovat počítadlo watthodin, musíte podržet tlačítko UNIT.



Jak to funguje



Dobíjení vaší Goal Zero Yeti

Před použitím nebo uskladněním připojte Goal Zero Yeti do zásuvky dokud nebude zařízení plně nabitě. Udržujte zařízení nabitě i v případě, že jej nepoužíváte. Pro více tipů, jak udržet baterii na nejvyšší výkonnosti, prostudujte sekci BATERIE 101 NA webu goalzero.com.

Při nabíjení Goal Zero Yeti si všimnete, že na displeji bliká segment baterie. To označuje aktuální stav nabití. Jakmile je váš Goal Zero Yeti plně nabitý, všechny segmenty baterie se rozsvítí a zůstanou svítit. Dokud do Goal Zero Yeti vstupuje více energie, než odchází z výstupních portů, displej indikuje odhadovaný čas do plného nabití. Čas kolísá v závislosti na rychlosti nabíjení a vybíjení.

Nabíjení ze zásuvky

Pomocí dodávané síťové nabíječky 600 W připojte zařízení Goal Zero Yeti do jakékoli zásuvky. Když se GZ Yeti nabíjí, rozsvítí se modrá kontrolka vedle zdrojového vstupu a na displeji se rozblíká symbol baterie. Goal Zero Yeti je plně nabitý, když všechny segmenty baterie přestanou blikat a zůstanou svítit. Goal Zero Yeti by se měl dobít ze zásuvky asi za 11 hodin.

1. Síťový adaptér je dodáván ve dvou částech. Zapojte kabel do adaptéru.
2. 600W AC nabíječku připojte do přední části Yeti.
3. Současně můžete používat pouze jednu nabíječku. Pokud chcete svůj Yeti nabít rychleji, zavolejte do našeho centra řešení nebo se podívejte na naše možnosti rychlého nabíjení na goalzero.com.

POZNÁMKA: Pro nabíjení z 12V zásuvky ve vašem autě použijte kabel 12V Car Charging Cable SKU 98079.

DŮLEŽITÁ POZNÁMKA: Při dobíjení ze solárních panelů berte v potaz napětí solárních panelů a nepřekračujte 50 V. Jednotlivé solární panely nebo solární panely zřetězené v sérii nad 50 V nelze s Goal Zero Yeti použít a mohou způsobit vážné poškození jednotky. Pokud potřebujete pomoc s řetězením solárních panelů, volejte naše zákaznické centrum.

Existují tři různé vstupy, které můžete použít při nabíjení Goal Zero Yeti ze solárních panelů, z nichž dva jsou umístěny v oblasti „INPUT“ na levé straně čelního panelu Goal Zero Yeti a třetí umístěný uvnitř úložného prostoru pod horním víkem. Jeden z předních portů a port uvnitř úložného prostoru jsou kulaté 8mm porty určené pro použití se solárními panely Goal Zero nebo síťovou nabíječkou. Každý 8mm vstupní port zvládne až 120W. Port Anderson Power Pole je navržen pro použití se solárními panely s větším nebo vyšším výkonem a zvládne výkon 600 W, což je celková kapacita pro napájení přes všechny vstupní porty.

1. Umístěte solární panel na místo, kde bude mít co nejvíce přímého slunečního světla.
2. Zasuňte zástrčku solárního panelu s modrým kroužkem do jednoho z portů INPUT, buď na přední straně Goal Zero Yeti, nebo do úložného prostoru pod horním víkem. Goal Zero Yeti se bude nabíjet, když se rozsvítí modrá kontrolka LED vedle portu INPUT a segmenty baterie na DISPLEJI BATERIE blikají. Goal Zero Yeti je plně nabitý, když všechny segmenty baterie přestanou blikat a zůstanou svítit.
3. Goal Zero Yeti můžete také připojit k solárním panelům pomocí portu Anderson Power Pole a příslušného adaptéru (je-li to nutné) vedle nabíjecího portu 8 mm.
4. Můžete zřetězit více solárních panelů Goal Zero, abyste zkrátili dobu nabíjení. Váš Goal Zero Yeti je schopen přijímat 120 W na vstupu přes 8 mm porty a maximálně 600 W přes port APP.

POZNÁMKA: Pokud nabíjíte ze solárních panelů přes více portů, můžete kombinovat vstupy pouze v případě, že použité panely mají stejné napětí. Panely, které vydávají různá napětí, se nebudou moci kombinovat přes různé porty. Pokud používáte panely s různým napětím do dvou nebo více vstupních portů, Yeti vybere nejsilnější z nich. Solární a střídavé vstupy také nebude možné kombinovat. Pokud zapojíte solární panel i zásuvku, Yeti zvolí variantu s vyšším výkonem.

Použití Vaší Yeti

Jak používat Goal Zero Yeti:

1. Stiskněte tlačítko napájení umístěné nad každým portem, který budete používat.
** Pokud nepoužíváte určité porty, nezapomeňte je vypnout, abyste šetřili energii.
2. Zapnutý port poznáte podle svítící bílé LED kontrolky na tlačítku.
3. Připojte svá zařízení, abyste měli dostatek energie kdykoli a kdekoli.
4. Pokud je to možné, nechte svůj Goal Zero Yeti zapojený do zdroje energie i, pokud jej nepoužíváte.
5. Goal Zero Yeti můžete nabíjet a současně používat k nabíjení.

Využijte Goal Zero Yeti naplno

Při nabíjení zařízení Goal Zero Yeti nezapomeňte sledovat displej. Pokud připojíte zařízení, která vyžadují vysoký výkon (velká lednička), úroveň nabití vašeho Goal Zero Yeti může velmi rychle poklesnout a nemusíte získat kapacitu přesně 6000 Wh. Zejména při použití střídavého napájení bude Goal Zero Yeti převádět energii ze stejnosměrného napájení baterie na střídavý proud potřebný pro vaše zařízení. Přestože má váš Goal Zero Yeti vysoce účinný invertor, při přeměně stále dochází ke ztrátě energie a nedosáhnete plné uváděné kapacity baterie.

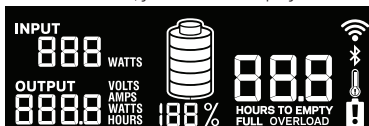
Použití v chladném počasí:

Nízké teploty (pod bodem mrazu) mohou mít vliv na kapacitu baterie Goal Zero Yeti. Pokud budete pobývat mimo síť v podmínkách pod nulou, doporučujeme ponechat váš Goal Zero Yeti v izolovaném prostředí, připojený ke zdroji energie (solární panely) a nabíjet vaše vybavení. Přirozené teplo generované Goal Zero Yeti vyhřeje izolovaný box a udrží kapacitu baterie na nejvyšší úrovni. Yeti z bezpečnostních důvodů nedovolí nabíjení pod bodem mrazu. Jakmile se přiblížíte bodu mrazu, jednotka na displeji LCD zobrazí varování.

LCD Displej

Integrovaný LCD displej ukazuje čtyři

důležité věci:



1. INPUT zobrazuje množství energie (wattů) vstupující do Goal Zero Yeti během nabíjení. Pokud nabíjíte ze solárního systému, uvidíte, jak se mění wattů při přemisťování panelů do / ze slunečního světla.
2. OUTPUT zobrazuje množství energie (wattů), které vaše elektronická zařízení spotřebovávají, když jsou připojeny ke Goal Zero Yeti.
3. TIME TO EMPTY / FULL zobrazuje dobu, za jakou je Goal Zero Yeti zcela nabitý, v závislosti na tom, zda je energie vstupující do cíle Zero Yeti kladné nebo záporné.
4. ÚROVEŇ BATERIE ukazuje 5 segmentů s přibližnou kapacitou 20% - 40% - 60% - 80% - 100%. Při nabíjení Goal Zero Yeti segment baterie bliká. To označuje aktuální stav nabití. Jakmile je váš Goal Zero Yeti plně nabitý, všechny segmenty baterie se rozsvítí a zůstanou svítit. Dokud do Goal Zero Yeti vstupuje více energie, než odchází z výstupních portů, displej také indikuje čas do úplného nabití baterie. Tento odhadovaný čas je založený na propočtech příkonu a výkonu; upraví se na kratší nebo delší dobu, pokud bude rychlost nabíjení nebo vybíjení kolísat.

Berte v potaz, že když poprvé připojíte zdroj energie, ať už jde o solární panel nebo nástěnnou nabíječku, může Yeti trvat cca 1 minutu, než detekuje a upraví své nabíjecí obvody a než se začne ze zdroje dobíjet.

5. Symbol WiFi označuje, že WiFi je zapnuta. Pokud bliká, je Yeti připraven k připojení k zařízení.

Přední tlačítka:

Stisknutím tlačítka LIGHT zapnete a vypnete podsvícení displeje.

Stisknutím tlačítka UNIT můžete procházet různými nastaveními výstupu a spotřeby energie. Podržáním tlačítek UNIT + INFO provedete obnovení továrního nastavení. Tím smažete veškerou konfiguraci. Podržáním tlačítka UNIT vynulujete počítadlo watt hodin. Stisknutím tlačítka INFO přepnete obrazovku mezi zobrazením podrobného stavu nabití baterie a dobou do vybití / úplného nabití.

Skladování a údržba

Pro zvýšení životnosti baterie nechte Goal Zero Yeti připojen ke zdroji i během skladování.

Pokud není možné nechat Goal Zero Yeti připojený ke zdroji napájení během skladování, plně nabijte Goal Zero Yeti každé 3 měsíce a uložte jej na chladném a suchém místě. Pokud se Yeti několik měsíců nepoužívá, může vyžadovat několik nabíjecích cyklů, aby se obnovily všechny funkce a hodnoty na displeji. Pokud nebudete udržovat Goal Zero Yeti dle doporučení, může dojít k poškození baterie.

Technické specifikace

Čas dobíjení

Maximální vstup (standard)	11 hod
Zásuvka (230W)	11 hod
Goal Zero Ranger 300	24-48 hod
Goal Zero Boulder (3X) 200 Briefcase	12-14hod
Goal Zero Boulder (6X) 200 Briefcase	11-12 hod

Baterie:

typ článku	Li-ion NMC
kapacita	6010Wh (10.8V, 557.8Ah)
jednotlivá kapacita článků	1668 Ah @ 3.6V
počet nabíjecích cyklů	500 cyklů do 80% kapacity (Míra vybíjení: 1C, plné nabití / vybití, při teplotě: 25C)
skladování	nabíjejte každých 3-6 měsíců
řídící jednotka	MPPT nabíjecí modul

Porty:

USB-A Port (výstup)	5V, až do 2.4A (12W max), regulováno
USB-C Port (výstup)	5 - 12V, až do 3.0A (18W max), regulováno
USB-PD Port (výstup)	5 - 20V, až do 3.0A (60W max), regulováno
6mm Port (výstup, 6mm)	12V, až do 10A (120W max), regulováno
12V auto baterie (výstup)	12V, až do 13A (160W max), regulováno
12V Power Pole port (výstup)	12V, až do 30A (360W max), regulováno
120V AC Invertor (výstup, čistá sinusová vlna)	120VAC 60Hz, 16.5A (2000W, 3500W surge)
230V AC Invertor (výstup, čistá sinusová vlna) UNIVERSAL / AUSTRALIE (TYPE 1) AC ZÁSTRČKA	230VAC 50Hz, 8.5A (2000W, 3500W surge)
Dobíjecí port (vstup, 8mm)	14-50V, až do 10A (120W max)
Anderson Power Pole (vstup)	14-50V, až do 50A (600W max)
Port pro rozšiřovací modul	Krytý port pod víkem. Používá se pouze s rozšiřujícími moduly Goal Zero.

Technické specifikace

WiFi:

RF certifikát	FCC/CE/IC/TELEC/KCC/SRRC/NCC
Protocols	802.11 b/g/n (802.11n up to 150 Mbps)
Frekvence	2.4-2.5 GHz

Bluetooth:

Protocols	Bluetooth Low Energy
-----------	----------------------

Obecné:

hmotnost (Yeti samotná)	97,35 lbs (44,16 kg)
hmotnost (s vozíkem)	106,1 lbs (48,11 kg)
Rozměry (samotná Yeti)	15.25 x 10.23 x 17 in (38.74 x 25.98 x 43,2 cm)
Rozměry (Yeti + vozík)	20.5 x 14.6 x 19,01 in (51,99 x 36,98 x 48,28 cm)
Provozní teplota	32-104 F (0-40 C)
Certs	   
Záruka	24 měsíců

Yeti nereaguje nebo vykazuje zvláštní chování, co mám dělat?

Zkuste resetovat jednotku podržením tlačítka UNIT a INFO po dobu 3 sekund, abyste resetovali Yeti.

Yeti se zpočátku nenabíjí na 100%, ale pouze na 95%, co se děje?

Opakujte několikrát nabíjecí cyklus a problém by se měl vyřešit sám, protože yeti si nastaví parametry nabíjení.

Existují rychlejší způsoby, jak dobít Yeti?

Ano, podívejte se na náš úplný seznam možností nabíjení na Goalzero.com. Zde máme možnosti pro rychlé nabíjení i zapojení do vozidla.

K dispozici je nová verze firmwaru a chci aktualizovat Yeti, jak to mám udělat?

Stáhněte si aplikaci Goal Zero a podle pokynů zde aktualizujte svůj Yeti.

Během procesu aktualizace se Yeti zasekl ve smyčce a stále se pokouší aktualizovat znovu a znovu neúspěšně. Jak to opravím?

Zkuste resetovat Yeti podle pokynů výše a restartujte proces aktualizace. To by mělo problém vyřešit.

Co znamená ikona sněhové vločky a ikona teploměru?

Pokud Yeti zobrazí ikonu teploměru a varování HORKÉ nebo STUDENÉ, znamená to, že se blížíte nebo jste překročili teplotní limit Yeti. Varování před „chladem“ znamená, že budete muset Yeti izolovat a zahřát, abyste obnovili plnou funkčnost, zatímco „horké“ znamená, že musíte jednotku ochladit.

Yeti je připojen k nabíječce, ale je nabit jen na 98% a dál se nenabíjí. Co se děje?

Pro nejlepší funkčnost je dobré nezatěžovat baterii maximálním nabitím. Proto se baterie nabije na 100% a poté se zastaví a samočinně se vybije na 98%. Pokud se chcete ujistit, že je váš Yeti pro příští použití zcela doplněn, odpojením a opětovným připojením vstupního kabelu byste měli znovu zapojit vstup a znovu spustit nabíjení.

Moje staré příslušenství nebo nabíječka Yeti nefunguje s mým novým Yeti X, mělo by to fungovat?

Některé z napájecích zdrojů a starších nabíječek nemusí s novým Yeti X fungovat. Úplný seznam kompatibilních nabíječek a příslušenství pro váš produkt najdete na stránce www.gz.com/accessories.

Mohu pro nabíjení Yeti používat panely třetích stran?

Ano, můžete, pokud zůstanete pod 50V. Pokud používáte více panelů třetích stran, buďte opatrní! Zřetězení panelů třetích stran může být nebezpečné, pokud je provedeno nesprávným způsobem, proto navštivte naše webové stránky www.goalzero.com/serisssparallel, kde se dozvíte, jak bezpečně kombinovat panely.

Mohu na Yeti X zřetěžit více panelů Zero goal?

Ano, naše panely jsou navrženy tak, aby byly bezpečně řetězitelné .

Můj yeti nereaguje nebo vykazuje zvláštní chování, co mám dělat?

Goal Zero Yeti používá na míru navrženou lithiovou baterii.

Zde je několik základních informací o lithiových bateriích:

1. Lithium-iontové baterie mohou během krátké doby uložit a uvolnit spoustu energie. Baterie v Goal Zero Yeti jsou v ochranném krytu se sofistikovaným systémem správy a ochrany baterií, který ovládá jeho terminály.
2. Je velmi důležité, aby vaše baterie nezmokla, protože vlhkost a voda se mohou dostat do článků baterie za ochrannými obvody a zařízení poškodit.

Jak zjistím, zda je můj cíl Zero Yeti dobřen?

Chcete-li zkontrolovat úroveň nabití svého Goal Zero Yeti, podívejte se na displej baterie. Když se rozsvítí, uvidíte obrys baterie s 5 segmenty označující aktuální úroveň nabití. Je v pořádku používat Goal Zero Yeti, i když není plně nabitý.

Jak zjistím, zda bude moje zařízení fungovat s Goal Zero Yeti?

Nejprve budete muset určit množství energie, které vaše zařízení vyžaduje. To zpravidla najdete v návodu nebo na obale, případně na internetu.

Zadruhé budete muset zkontrolovat kapacitu jednotlivých výstupních portů. Například AC port Goal Zero Yeti je napájen invertorem, který umožňuje výkon 2 000 W. To znamená, že pokud vaše zařízení po delší dobu spotřebovává více než 2 000 W, inverter Goal Zero Yeti se vypne. Dalším číslem, které je třeba sledovat, je kontrolka přepětí vašeho zařízení. Inverter Goal Zero Yeti má pokročilý systém řízení přepětí, který maximalizuje jeho kompatibilitu s různými zařízeními, ale stále můžete narazit na zařízení, která budou port vypínat při přílišném napětí.

A konečně, jakmile zjistíte, že je vaše zařízení kompatibilní, budete chtít zjistit, jak dlouho budete moci napájet zařízení z Goal Zero Yeti. Zde je rychlý postup:

Všechny powerbanky a přenosné záložní zdroje GOAL ZERO mají ve svém názvu číslo, např. Guide10 Plus, Goal Zero Yeti 1500X. Tato čísla se týkají wattohodin (Wh) nebo množství energie, které lze uložit v každé powerbance. Z toho zjistíte, zda je vaše zařízení kompatibilní danou powerbankou. Například 200Wh powerpack by měl napájet 100W světlo po dobu 2 hodin ($200/100 = 2$).

Pokud vaše zařízení spadá do kapacity 1 500 Wh Goal Zero Yeti, měli byste zkontrolovat omezení na každém z výstupních portů.

Dalším faktorem je, kolik energie se převádí z baterie Goal Zero Yeti na zařízení, které napájíte / nabíjíte. V některých situacích, například při spuštění 12V zařízení přímo z 12V portu, dojde k minimální konverzi a tím k velmi malým dodatečným ztrátám. Při používání USB portů k nabíjení telefonu přidáte další fázi konverze (12V baterie v Goal Zero Yeti se převádí na 5V USB výstup), což přináší přibližně 10% ztrát. Při použití invertoru dochází ke dvěma inverzím (12V na vysoké napětí, DC na AC). Nejméně efektivní způsob použití baterie v Goal Zero Yeti je použití AC-DC adaptéru mimo AC porty, jako je tomu v případě, že k nabíjení telefonu používáte klasickou zásuvkovou nabíječku telefonu, protože přidává další inverzi v adaptéru. Takže když se rozhodujete, co napájet z vaší nové nabíječky GOAL ZERO, proveďte průzkum spotřeby wattů vašeho zařízení. Další rychlé tipy a výukové nástroje najdete na www.GoalZero.com/learn.html

Řešení problémů

Pokud se vaše zařízení nenabíjí z Goal Zero Yeti, postupujte takto:

1. Ujistěte se, že je výstupní port zapnutý. Bílá LED kontrolka na vypínači by měla svítit.
A. Pokud kterékoli světlo svítilo červeně, znamená to poruchu. Opětovným stisknutím tlačítka jej resetujete. Po úspěšném resetování světlo zbledá.
2. Zkontrolujte displej baterie. Pokud je 20% nebo méně, nabijte svůj cíl Zero Yeti.
3. Zkontrolujte varovné ikony na LCD displeji:
- OVERLOAD: Příkon přesahuje maximální povolenou hodnotu. Indikováno červeným světlem



Varování o teplotě.

Nechejte jednotku

vychladnout.



Baterie vyžaduje pozornost.

Kontaktujte zákaznickou podporu.

4. Ověřte, zda je vaše zařízení vhodné pro použití s Goal Zero Yeti:
5. Všechny výstupní porty Goal Zero Yeti mají vlastní maximální kapacitu výkonu.
Zkontrolujte technické specifikace Goal Zero Yeti a ujistěte se, že je vaše zařízení kompatibilní.
6. Pokud stále máte potíže s Goal Zero Yeti, volejte prosím naše zákaznické centrum
7. Pokud máte potíže s WiFi připojením:
 1. Stisknutím a podržením tlačítka WiFi po dobu přibližně 3 sekund přepnete Yeti do režimu připojení. Symbol WiFi na obrazovce začne blikat.
 2. Znovu připojte zařízení k Yeti podle pokynů v aplikaci Goal Zero Yeti.

BATERIE 101: GOAL ZERO využívá nejnovější technologii baterií, aby vás doprovázela při všech životních dobrodružstvích. Od univerzálního a lehkého lithium-iontového akumulátoru až po robustní a výkonnou olověnou baterii. Sestavilijsme několik užitečných tipů, aby vaše baterie GOAL ZERO fungovaly co nejlépe.

i. Baterie vyžadují používání

Nejlepší věc pro každou baterii je použít ji. Nenechávejte baterii dlouho v nečinnosti, aniž byste ji delší dobu nabíjeli. Pokud budete Goal Zero Yeti skladovat bez nabíječky, ujistěte se, že je plně nabitý, než jej odložíte.

ii. Mýtus „Paměť baterie“.

Díky starým nikl-kadmiovým (NiCd) bateriím koluje mýtus, že byste je měli před nabitím úplně vybit, tzv. „Hluboké cyklování“. I když to platí pro baterie NiCd, typické baterie, které dnes najdete ve většině svého vybavení, Lithiové a olověné baterie používaných v nabíječkách GOAL ZERO takové vybíjení nevyžadují. Ve skutečnosti byste se měli vyvarovat hlubokého cyklování baterií - ve většině případů to způsobí více škody než užítu.

iii. „Efekt stadionu“.

Efekt stadionu nastane při nabíjení baterií. Zpočátku si všimnete, že se vaše baterie rychle nabíjí, a poté, co se pokusíte nabít posledních několik procent, zřetelně zpomalí. Přemýšlejte, jak rychle se stadion naplní, když se dveře poprvé otevrou - existují stovky otevřených sedadel, takže je snadné najít to, které chcete. Nakonec je tu jen několik otevřených míst a lidé musí manévrovat, aby našli místo, které chtějí, a naplnění těchto míst trvá déle. Stejná teorie platí pro dobíjení baterií. Energie může snadno proudit a zabírat prázdný prostor na začátku,

iv. Přečtěte si příručku.

Ano, může to být dlouhé čtení, ale příručka je nejlepším místem k vyhledání k řešení problémů. Přečtením a dodržováním příručky zajistíte dlouhou životnost baterie.

SOLAR 101: GOAL ZERO umožňuje dobíjení vybavení ze slunce - sluneční energii jsme nevyalezli, zdokonalili jsme ji. Několik věcí, na které je třeba pamatovat při nabíjení zařízení solární energií:

i. Solární panely neukládají energii ze slunce, shromažďují ji.

Naučíme vás energii ZÍSKAT - UCHOVÁVAT - POUŽÍVAT, což je nejlepší způsob, jak využít solární energii k dobíjení vašeho vybavení. Sbírejte sluneční energii pomocí solárního panelu. ULOŽTE energii v nabíječce. POUŽÍVEJTE nabíječku k napájení vašeho vybavení, ve dne i v noci. Pokud máte opravdu nouzi, můžete připojit své vybavení přímo do spojovací skříňky umístěné na zadní straně našich solárních panelů NOMAD, abyste dobíjeli přímo ze slunce.

ii. Ne všechny doby nabíjení ze solárů jsou ustejně

Většina výrobců solárních panelů počítá své doby nabíjení pomocí následující rovnice: Watt hodiny zařízení / Watty solárního panelu = časy solárního nabíjení. Teoreticky by tedy 13 wattový solární panel dobil 50 wattodinový nabíječ za 3,84 hodiny ($50/13 = 3,84$) - a toto je číslo, které najdete v marketingovém materiálu pro solární panel. Aby však bylo možné standardizovat výsledky u všech výrobců, jsou tyto testy prováděny v laboratorních podmínkách. Pravdou je, že za dobrého slunečního dne obdržíte přibližně 50-75% uváděného příkonu vašeho solárního panelu. Tímto způsobem v GOAL ZERO vypočítáváme časy solárního nabíjení, které vidíte na našem obalu.

iii. Solární systém funguje, dokonce i v zatažených podmínkách.

Solární panely využívají IR, UV a viditelné paprsky ze slunce, které mohou pronikat mraky. I když se účinnost solárního panelu v oblačných podmínkách sníží, stále budete sbírat cennou energii ze slunce.

iv. Vyhýbejte se stínu a oknům

I když byste měli hledat stín ve slunečných dnech, vaše solární panely se budou shromažďovat více energie při plném vystavení slunečnímu záření. Okna obvykle snižují účinnost. Tyto panely tedy udržujte venku a na jasném slunečním světle.

v. Správné umístění dělá zázraky.

Udržování solárního panelu v úhlu ke slunci může dramaticky zvýšit solární účinnost.

OMEZENÁ ZÁRUKA

Tato OMEZENÁ ZÁRUKA od GOAL ZERO LLC („GOAL ZERO“) zaručuje původnímu kupujícímu spotřebiteli, že tento produkt GOAL ZERO nebude mít vady běžného zpracování a materiálu při běžném používání spotřebitelem během příslušné záruční doby uvedené v odstavci 2 níže, s výhradou k výjimkám uvedeným v odstavci 5 níže. Výše uvedená ustanovení uvádějí veškerou odpovědnost společnosti GOAL ZERO a vaše právo uplatnit záruku. GOAL ZERO nepřebírá zodpovědnost ani neopravňuje žádnou osobu, aby za to převzala jakoukoli jinou odpovědnost v souvislosti s prodejem produktů GOAL ZERO.

ZÁRUČNÍ DOBA

Záruční doba na baterie GOAL ZERO (ať už zakoupené samostatně nebo jako součást jiného produktu) je sto osmdesát (180) dní.

Záruční doba na lithiové baterie GOAL ZERO na produkty Yeti a solární panely Boulder je dva (2) roky.

Záruční doba pro všechny ostatní produkty a komponenty GOAL ZERO je dva (2) roky od data nákupu.

Pro stanovení začátku záruční doby je vyžadován doklad o koupi .

OPRAVA

Společnost GOAL ZERO podle svého uvážení (1) bezplatně opraví produkt pomocí nových nebo repasovaných náhradních dílů nebo (2) vymění produkt za produkt, který je nový nebo který byl vyroben z nových nebo opravitelných použitých dílů a je přinejmenším funkčně ekvivalentní původnímu produktu. Náhradní produkt / díl přebírá zbývající záruku původního produktu nebo devadesát (90) dnů od data výměny nebo opravy.

OMEZENÍ NA PŮVODNÍ KUPUJÍCÍ

Tato záruka není přenosná na žádného dalšího vlastníka produktu GOAL ZERO.

MORIS

DISTRIBUTION

MORIS design s. r. o
IČ: 27218228,
DIČ: CZ27218228
Tiskařská 4, 10800 Praha 10,
www.goalzero.cz

GOALZERO.COM

JG073120V2

GOALZERO

YETI[®] 6000X

PRENOSNÝ ZÁLOŽNÝ ZDROJ

UŽÍVATEĽSKÁ
PRÍRUČKA

 | GOALZERO

POWER. ANYTHING. ANYWHERE.





DOBIJTE TERAZI!

Pred použitím alebo uskladnením, pripojte Goal Zero Yeti do zásuvky pokiaľ nebude zariadenie úplne nabité. Udržujte zariadenie nabité aj v prípade, že ho nepoužívate. Pre viac tipov, ako udržať batériu na najvyššej výkonnosti, preštudujte sekciu BATÉRIE 101 na webe goalzero.com.

⚠ DÔLEŽITÉ BEZPEČNOSTNÉ POKYNY ⚠

Pred použitím si pozorne prečítajte všetky pokyny a upozornenia, aby ste predišli zraneniu alebo poškodeniu jednotky a pripojených produktov.

Dodržiavajte všetky obmedzenia vstupných / výstupných konektorov: Aby ste predišli riziku požiaru alebo úrazu elektrickým prúdom, dodržiavajte všetky obmedzenia na jednotke a produktoch, ktoré hodláte používať; viac informácií nájdete v príručkách.

Používajte len vo vetranom priestore: Počas používania zaistíte správne vetranie a nezakrývajte otvory ventilátora na jednotke. Nedostatočné vetranie môže spôsobiť poškodenie jednotky. Nekladte nič na jednotku počas prevádzky, ani počas skladovania.

Napájacie zdroje sa pri používaní zahrievajú: Pri používaní uchovávajte napájací zdroj Yeti na suchom a dobre vetranom mieste. Pri používaní nenechávajte napájací zdroj pod vekom.

NEPOUŽÍVAJTE vo vlhkom prostredí: Aby ste zabránili skratom alebo úrazu elektrickým prúdom, zaistíte, aby sa jednotka nenamočila. Pred použitím nechajte jednotku úplne vyschnúť.

Udržujte jednotku čistú a suchú: Pravidelne kontrolujte jednotku, či neobsahuje nečistoty, prach alebo vlhkosť.

Nebezpečenstvo úrazu elektrickým prúdom alebo požiarom: Yeti generuje rovnakú potenciálne smrteľnú striedavú elektrickú energiu ako bežná domáca zásuvka. Používajte ho opatrne!

NEVKLADAJTE cudzie predmety do výstupov alebo do ventilačných otvorov.

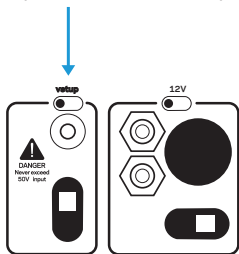
NIKDY nemanipulujte ani sa nepokúšajte batériu vymeniť. Informácie o náhradnej batérii získate v zákazníckom centre Goal Zero.

Akákoľvek manipulácia s jednotkou alebo jej súčasťami zruší platnosť všetkých záruk.

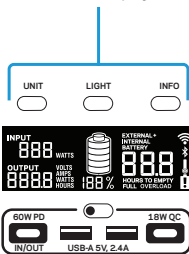
Začíname	6
i. Zoznámenie sa so zariadením	6
ii. Ako to funguje	8
Nabíjanie Goal Zero Yeti	9
i. Nabíjanie zo zásuvky	9
ii. Nabíjanie zo solárnych panelov	10
Používanie Goal Zero Yeti	11
i. Ako to používať	11
ii. Najlepšia stratégia	11
iii. Použitie v chladnom počasí	12
iv. LCD Displej	12
Skladovanie a údržba	13
Technické špecifikácie	14
Často kladené otázky	16
Riešenie problémov	20
Edukácia	21
i. Batéria 101	21
ii. Solar 101	22
Záruka a kontakt	23

Zoznámenie sa so zariadením

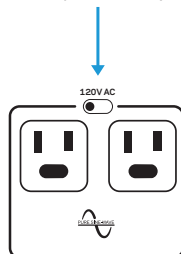
8mm vstup na nabíjanie z Goal Zero Solárnych Panelov alebo zásuvky



Interaktívne tlačidlá a LCD displej



AC výstupy (európske zásuvky)



12V výstup

USB-C 5-12V, 3A(18W)

Anderson Power Pole vstup na nabíjanie z Goal Zero Solárnych panelov alebo zo zásuvky

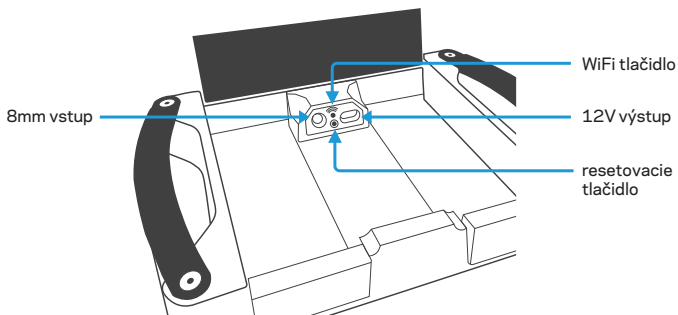
USB 5V, až do 2,4A (12W)

USB-C vstup / výstup 5-20V, do 3A (60W)

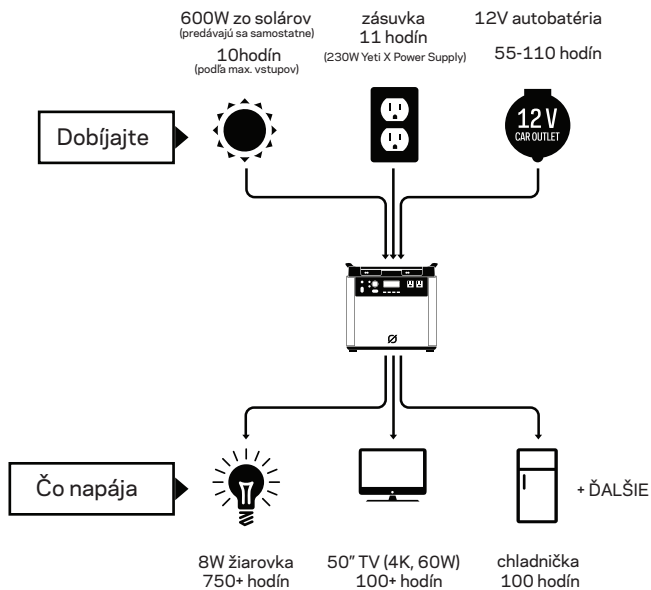
Tlačidlá pod vekom:

Stlačením tlačidla WiFi aktivujete WiFi Yeti na pripojenie k zariadeniu. Informácie o pripojení zariadenia k Yeti nájdete v priloženom sprievodcovi spustením aplikácie Yeti. Podržanie tlačidla WiFi tiež prepína medzi režimami párovania a pripojenie.

Stlačením a podržaním vykonáte mäkký reset (nevykoná sa továrenské nastavenie a nulovanie wathodín). Ak chcete vynulovať počítadlo wathodín, musíte podržať tlačidlo jednotiek.



Ako to funguje



Dobíjanie vášho Goal Zero Yeti

Pred použitím alebo uskladnením pripojte Goal Zero Yeti do zásuvky dokiaľ nebude zariadenie plne nabité. Udržujte zariadenie nabité aj v prípade, že ho nepoužívate. Pre viac tipov, ako udržať batériu na najvyššej výkonnosti, preštudujte sekciu

BATÉRIE 101 na webe goalzero.com.

Pri nabíjaní Goal Zero Yeti si všimnete, že na displeji bliká segment batérie. To označuje aktuálny stav nabitia. Akonáhle je váš Goal Zero Yeti plne nabitý, všetky segmenty batérie sa rozsvietia a zostanú svietiť. Kým do Goal Zero Yeti vstupuje viac energie, než odchádza z výstupných portov, displej indikuje odhadovaný čas do plného nabitia. Toto je odhadovaný čas založený na prepočtoch príkonu a výkonu v danom okamihu; postupne sa bude upravovať na kratší alebo dlhší čas, podľa toho ako kolíšu priemerné rýchlosti nabíjania alebo vybíjania.

Nabíjanie zo zásuvky

Pomocou dodávanej sieťovej nabíjačky 600 W pripojte zariadenie Goal Zero Yeti do akejkoľvek zásuvky. Goal Zero Yeti sa bude nabíjať, keď sa rozsvieti modrá LED kontrolka vedľa portu INPUT a segmenty batérie na displeji blikajú. Goal Zero Yeti je plne nabitý, keď všetky segmenty batérie prestanú blikáť a zostanú svietiť. Goal Zero Yeti by sa mal dobiť zo zásuvky asi za 11 hodín.

1. Sieťový adaptér je dodávaný v dvoch častiach. Pripojte tieto dva kusy zapojením kábla do krabičky.
2. 230W AC nabíjačku je možné zapojiť do prednej časti Yeti.
3. Súčasne môžete používať iba jednu nabíjačku. Ak chcete svoj Yeti nabiť rýchlejšie, zavolajte do nášho zákazníkoveho centra alebo sa pozrite na možnosti rýchleho nabíjania na goalzero.com.

POZNÁMKA: Pre nabíjanie z 12V zásuvky vo vašom aute použite kábel 12V Car Charging Cable SKU 98079.

DÔLEŽITÉ UPOZORNENIE: Pri dobíjaní zo solárnych panelov dbajte na napätie solárnych panelov a neprekračujte 50V. Jednotlivé solárne panely alebo solárne panely zreťazené v sérii nad 50 V nemožno s Goal Zero Yeti použiť a môžu spôsobiť vážne poškodenie jednotky. Ak potrebujete pomoc s reťazením solárnych panelov, volajte naše zákaznícke centrum.

Existujú tri rôzne vstupy, ktoré môžete použiť pri nabíjaní Goal Zero Yeti zo solárnych panelov, z ktorých dva sú umiestnené v oblasti "INPUT" na ľavej strane čelného panelu Goal Zero Yeti a tretí umiestnený vnútri úložného priestoru pod horným vekom. Jeden z predných portov a port vnútri úložného priestoru sú okrúhle 8mm porty určené pre použitie so solárnymi panelmi Goal Zero alebo sieťovou nabíjačkou. Každý 8mm vstupný port zvládne až 120W. Port Anderson Power Pole je navrhnutý na použitie so solárnymi panelmi s väčším alebo vyšším výkonom a zvládne výkon 600 W, čo je celková kapacita na napájanie cez všetky vstupné porty.

1. Umiestnite solárny panel na miesto, kde bude mať čo najviac priameho slnečného svetla.
2. Zasuňte zástrčku solárneho panelu s modrým krúžkom do jedného z portov INPUT, buď na prednej strane Goal Zero Yeti, alebo do úložného priestoru pod horným vekom. Goal Zero Yeti sa bude nabíjať, keď sa rozsvieti modrá LED kontrolka vedľa portu INPUT a segmenty batérie na DISPLEJI BATÉRIE blikajú. Goal Zero Yeti je plne nabitý, keď všetky segmenty batérie prestanú blikáť a zostanú svietiť.
3. Goal Zero Yeti môžete tiež pripojiť k solárnym panelom pomocou portu Anderson Power-Pole a príslušného adaptéra (ak je to nutné) vedľa nabíjacieho portu 8 mm.
4. Môžete zreťaziť viac solárnych panelov Goal Zero, aby ste skrátili čas nabíjania. Váš Goal Zero Yeti je schopný prijímať 120 W na vstupe cez 8 mm porty a maximálne 600 W cez port APP.

POZNÁMKA: Pokiaľ nabíjate zo solárnych panelov cez viac portov, môžete kombinovať vstupy iba v prípade, že použité panely majú rovnaké napätie. Panely, ktoré vydávajú rôzne napätia, sa nebudú môcť kombinovať cez rôzne porty. Ak používate panely s rôznym napätím do dvoch alebo viacerých vstupných portov, Yeti vyberie najsilnejší z nich. Solárne a striedavé vstupy tiež nebude možné kombinovať. Ak zapojíte solárny panel aj zásuvku, Yeti zvolí variant s vyšším výkonom.

Použitie Vášho Yeti

Ako používať Goal Zero Yeti:

1. Stlačte tlačidlo napájania umiestnené nad každým portom, ktorý budete používať.
** Ak nepoužívate určité porty, nezabudnite ich vypnúť, aby ste šetrili energiu.
2. Zapnutý port spoznáte podľa svietiacej bielej LED kontrolky na tlačidle.
3. Pripojte svoje zariadenia, aby ste mali dostatok energie kedykoľvek a kdekoľvek.
4. Ak je to možné, nechajte svoj Goal Zero Yeti zapojený do zdroja energie, aj keď ho nepoužívate.
5. Goal Zero Yeti môžete nabíjať a súčasne používať na nabíjanie.

Stratégia najlepšieho použitia

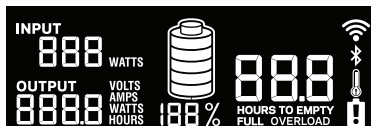
Pri nabíjaní zariadenia Goal Zero Yeti nezabudnite sledovať displej. Ak pripojíte zariadenie, ktoré vyžadujú vysoký výkon (veľká chladnička), úroveň nabitia vášho Goal Zero Yeti môže veľmi rýchlo poklesnúť a nemusíte získať kapacitu presne 6000 Wh. Najmä pri použití striedavého napájania bude Goal Zero Yeti prevádzať energiu z jednosmerného napájania batérie na striedavý prúd potrebný pre vaše zariadenie. Hoci má váš Goal Zero Yeti vysoko účinný inverter, pri premene stále dochádza k strate energie a nedosiahnete plnú uvádzanú kapacitu batérie.

Použitie v chladnom počasí:

Nízke teploty (pod bodom mrazu) môžu mať vplyv na kapacitu batérie Goal Zero Yeti. Ak sa budete zdržiavať mimo siete v podmienkach pod nulou, odporúčame ponechať váš Goal Zero Yeti v izolovanom prostredí, pripojený k zdroju energie (solárne panely) a nabíjať vaše vybavenie. Prírodné teplo generované Goal Zero Yeti vyhreje izolovaný box a udrží kapacitu batérie na najvyššej úrovni. Yeti z bezpečnostných dôvodov nedovolí nabíjanie pod bodom mrazu. Akonáhle sa priblížite bodu mrazu, jednotka na LCD displeji zobrazí varovanie.

LCD Displej

Vstavaný LCD displej indikuje štyri dôležité veci:



1. INPUT zobrazuje množstvo energie (wattov), ktoré sa počas nabíjania dostanú do Goal Zero Yeti. Ak nabíjate zo solárneho systému, uvidíte, ako sa menia wattly, keď premiestňujete panely do / zo slnečného svetla.
2. OUTPUT ukazuje množstvo energie (watty), ktoré vaše elektronické zariadenia spotrebávajú, keď sú pripojené k Goal Zero Yeti.
3. TIME TO EMPTY / FULL zobrazuje dobu, kedy je váš Goal Zero Yeti úplne nabitý alebo prázdny, v závislosti na tom, či je výsledné množstvo energie, ktoré vstupuje do Goal Zero Yeti kladné alebo záporné.
4. ÚROVEŇ BATÉRIE ukazuje 5 segmentov s približnou kapacitou 20% - 40% - 60% - 80% - 100%. Keď používate Goal Zero Yeti, segmenty zmiznú z displeja, čo indikuje zostávajúce nabitie. Pri nabíjaní Goal Zero Yeti segment batérie bliká. To označuje aktuálny stav nabitia. Akonáhle je váš Goal Zero Yeti plne nabitý, všetky segmenty batérie sa rozsvietia a zostanú svietiť. Kým do Goal Zero Yeti vstupuje viac energie, ako odchádza z výstupných portov, displej tiež indikuje čas do úplného nabitia. Tento odhadovaný čas je založený na prepočtoch príkonu a výkonu; upraví sa na kratšiu alebo dlhšiu dobu, ak bude rýchlosť nabíjania alebo vybíjania kolísat.

Berte do úvahy, že keď prvýkrát pripojíte zdroj energie, či už ide o solárny panel alebo nástennú nabíjačku, môže Yeti trvať cca 1 minútu, než nastaví a upraví svoje nabíjacie obvody a než sa začne zo zdroja dobíjať.

5. Symbol WiFi označuje, že WiFi je zapnutá. Ak bliká, je Yeti pripravený na pripojenie k zariadeniu.

Predné tlačidlá:

Stlačením tlačidla LIGHT zapnete a vypnete podsvietenie displeja.

Stlačením tlačidla UNIT môžete prechádzať rôznymi nastaveniami výstupu a spotreby energie. Podržaním tlačidiel UNIT + INFO vykonáte obnovenie továrenského nastavenia. Tým zmažete všetku konfiguráciu. Podržaním tlačidla UNIT vynulujete počítadlo watt hodín. Stlačením tlačidla INFO prepnete obrazovku medzi zobrazením podrobného stavu nabitia batérie a dobou do vybitia / úplného nabitia.

Skladovanie a údržba

Na zvýšenie životnosti batérie nechajte Goal Zero Yeti pripojený k zdroju aj počas skladovania.

Ak nie je možné nechať Goal Zero Yeti pripojený k zdroju napájania počas skladovania, plne nabite Goal Zero Yeti každé 3 mesiace a uložte ho na chladnom a suchom mieste. Ak sa Yeti niekoľko mesiacov nepoužíva, môže vyžadovať niekoľko nabíjajúcich cyklov, aby sa obnovili všetky funkcie a hodnoty na displeji. Pokiaľ nebudete udržiavať Goal Zero Yeti podľa odporúčaní, môže dôjsť k poškodeniu batérie.

Technické špecifikácie

Čas dobíjania

Maximálny vstup (štandard)	11 hod
Zásuvka (230W)	11hod
Goal Zero Ranger 300	24-48hod
Goal Zero Boulder (3X) 200 Briefcase	12-14 hod
Goal Zero Boulder (6X) 200 Briefcase	11-12 hod

Batéria

typ článku	Li-ion NMC
kapacita	6010Wh (10,8V, 557,8 Ah)
jednotlivá kapacita článkov	
počet nabíjajúcich cyklov	500 cyklov do 80% kapacity (Miera vybíjania: 1°C, plné nabitie / vybitie, pri teplote: 25°C)
skladovanie	nabíjajte každých 3-6 mesiacov
riadiaca jednotka	MPPT nabíjací modul

Porty

USB-A Port (výstup)	5V, až do 2,4A (12W max), regulované
USB-C Port (výstup)	5 - 12V, až do 3,0A (18W max), regulované
USB-PD Port (výstup)	5 - 20V, až do 3,0A (60W max), regulované
6mm Port (výstup, 6mm)	12V, až do 10A (120W max), regulované
12V auto batéria (výstup)	12V, až do 13A (160W max), regulované
12V Power Pole port (výstup)	12V, až do 30A (360W max), regulované
120V AC Invertor (výstup, čistá sínusová vlna)	120VAC 60Hz, 16,5A (2000W, 3500W surge)
230V AC Invertor (výstup, čistá sínusová vlna) UNIVERSAL / AUSTRALIE (TYPE 1) AC ZÁSTRČKA	230VAC 50Hz, 8,5A (2000W, 3500W surge)
Dobíjací port (vstup, 8mm)	14-50V, až do 10A (120W max)
Power Pole Nabíjací port (vstup)	14-50V, až do 50A (600W max)
Rozširovací Modul Port	Krytý port pod vekom. Používa sa iba s rozširujúcimi modulmi Goal Zero.

Technické špecifikácie


WiFi

RF certifikát	FCC/CE/IC/TELEC/KCC/SRRC/NCC
Protokoly	802.11 b/g/n (802.11n up to 150 Mbps)
Frekvencia	2,4-2,5 GHz

Bluetooth

Protokoly	Bluetooth Low Energy
-----------	----------------------

Všeobecné

Hmotnosť (iba Yeti)	97,35 lbs (44,16 kg)
Hmotnosť (iba vozík)	106,1 lbs (48,11 kg)
Rozmery (iba Yeti)	15.25 x 10.23 x 17 in (38.74 x 25.98 x 43,2 cm)
Rozmery (Yeti + vozík)	20.5 x 14.6 x 19,01 in (51,99 x 36,98 x 48,28 cm)
Prevádzková teplota	32-104 F (0-40°C)
Certs	
Záruka	24 mesiacov

Yeti nereaguje alebo vykazuje zvláštne správanie, čo mám robiť?

Skúste resetovať jednotku podržaním tlačidla UNIT a INFO na 3 sekundy, aby ste resetovali Yeti.

Yeti sa spočiatku nenabíja na 100%, ale iba na 95%, čo sa deje?

Opakujte niekoľkokrát nabíjací cyklus a problém by sa mal vyriešiť sám, pretože Yeti si nastaví parametre nabíjania.

Existujú rýchlejšie spôsoby, ako dobiť Yeti?

Áno, pozrite sa na náš úplný zoznam možností nabíjania na [Goalzero.com](https://www.goalzero.com). Tu máme možnosti pre rýchle nabíjanie aj zapojenie do vozidla.

K dispozícii je nová verzia firmwaru a chcem aktualizovať Yeti, ako to mám urobiť?

Stiahnite si aplikáciu Goal Zero a podľa pokynov tu aktualizujte svoj Yeti.

Počas procesu aktualizácie sa Yeti zasekol v slučke a stále sa pokúša aktualizovať znovu a znovu neúspešne. Ako to opravím?

Skúste resetovať Yeti podľa pokynov vyššie a reštartujte proces aktualizácie. To by malo problém vyriešiť.

Čo znamená ikona snehovej vločky a ikona teplomeru?

Ak Yeti zobrazí ikonu teplomeru a varovanie HORÚCE alebo STUDENÉ, znamená to, že sa blížite alebo ste prekročili teplotný limit Yeti. Varovanie pred "chladom" znamená, že budete musieť Yeti izolovať a zahriať, aby ste obnovili plnú funkčnosť, zatiaľ čo "horúce" znamená, že musíte jednotku ochladiť.

Yeti je pripojený k nabíjačke, ale je nabitý len na 98% a ďalej sa nenabíja.

Čo sa deje?

Pre najlepšiu funkčnosť je dobré nezaťažovať batériu maximálnym nabitím. Preto sa batéria nabije na 100% a potom sa zastaví a samočinne sa vybije na 98%. Ak sa chcete uistiť, že je váš Yeti pre budúce použitie úplne doplnený, odpojením a opätovným pripojením vstupného kábla by ste mali znova zapojiť vstup a znovu spustiť nabíjanie.

Moje staré príslušenstvo alebo nabíjačka Yeti nefunguje s mojím novým Yeti X, malo by to fungovať?

Niektoré z napájacích zdrojov a starších nabíjačiek nemusia s novým Yeti X fungovať. Úplný zoznam kompatibilných nabíjačiek a príslušenstva pre váš produkt nájdete na stránke www.gz.com/accessories.

Môžem na nabíjanie Yeti používať panely tretích strán?

Áno, môžete, ak zostanete pod 50V. Ak používate viac panelov tretích strán, buďte opatrní! Zreťazenie panelov tretích strán môže byť nebezpečné, ak je vykonané nesprávnym spôsobom. Preto navštívte naše webové stránky www.goalzero.com/serisssparallel, kde sa dozviete, ako bezpečne kombinovať panely.

Môžem na Yeti X zreťaziť viac panelov Goal Zero?

Áno, naše panely sú navrhnuté tak, aby boli bezpečne reťaziteľné.

Môj Yeti nereaguje alebo vykazuje zvláštne správanie, čo mám robiť?

Goal Zero Yeti používa na mieru navrhnutú lítiovú batériu. Tu je niekoľko základných informácií o lítiových batériách:

1. Lítium-iónové batérie môžu počas krátkej doby uložiť a uvoľniť veľa energie. Batérie v Goal Zero Yeti sú v ochrannom kryte so sofistikovaným systémom správy a ochrany batérií, ktorý ovláda jeho terminály.
2. Je veľmi dôležité, aby vaša batéria nezmokla, pretože vlhkosť a voda sa môžu dostať do článkov batérie za ochrannými obvody a zariadenie poškodiť.

Ako zistím, či je môj Goal Zero Yeti dobíjaný?

Ak chcete skontrolovať úroveň nabitia svojho Goal Zero Yeti, pozrite sa na displej batérie. Keď sa rozsvieti, uvidíte obrys batérie s 5 segmentmi označujúcimi aktuálnu úroveň nabitia. Je v poriadku používať Goal Zero Yeti, aj keď nie je úplne nabitý.

Ako zistím, či bude moje zariadenie fungovať s Goal Zero Yeti?

Najprv budete musieť určiť množstvo energie, ktoré vaše zariadenie vyžaduje.

To spravidla nájdete v návode alebo na obale, prípadne na internete.

Po druhé budete musieť skontrolovať kapacitu jednotlivých výstupných portov.

Napríklad AC port Goal Zero Yeti je napájaný invertorom, ktorý umožňuje príkon 2 000 W.

To znamená, že ak vaše zariadenie po dlhšiu dobu spotrebováva viac ako 2 000 W, invertor Goal Zero Yeti sa vypne. Ďalším číslom, ktoré treba sledovať, je kontrolka prepätia vášho zariadenia.

Invertor Goal Zero Yeti má pokročilý systém riadenia prepätia, ktorý maximalizuje jeho kompatibilitu s rôznymi zariadeniami, ale stále môžete naraziť na zariadenia, ktoré budú port vypínať pri prílišnom napätí.

A keď zistíte, že je vaše zariadenie kompatibilné, budete chcieť zistiť, ako dlho budete môcť napájať zariadenie z Goal Zero Yeti. Tu je rýchly postup:

Všetky powerbanky a prenosné záložné zdroje GOAL ZERO majú vo svojom názve číslo, napr. Guide10 Plus, Goal Zero Yeti 1500x. Tieto čísla sa týkajú watthodín (Wh) alebo množstvo energie, ktoré je možné uložiť v každej powerbanke. Z toho zistíte, či je vaše zariadenie kompatibilný s danou powerbankou. Napríklad 200Wh powerpack by mal napájať 100W svetlo po dobu 2 hodín ($200/100 = 2$).

Ak vaše zariadenie spadá do kapacity 1 500 Wh Goal Zero Yeti, mali by ste skontrolovať obmedzenia na každom z výstupných portov.

Ďalším faktorom je, koľko energie sa prenáša z batérie Goal Zero Yeti na zariadenie, ktoré napájate / nabíjate. V niektorých situáciách, napríklad pri spustení 12V zariadenia priamo z 12V portu, dôjde k minimálnej konverzii a tým k veľmi malým dodatočným stratám. Pri používaní USB portov na nabíjanie telefónu pridáte ďalšiu fázu konverzie (12V batéria v Goal Zero Yeti sa prevádza na 5V USB výstup), čo prináša približne 10% strát.

Pri použití invertora dochádza k dvom zmenám (12V na vysoké napätie, DC na AC). Najmenej efektívny spôsob použitia batérie v Goal Zero Yeti je použitie AC-DC adaptéra mimo AC porty, ako je tomu v prípade, že na nabíjanie telefónu používate klasickú zásuvkovú nabíjačku telefónu, pretože pridáva ďalšie inverzie v adaptéri. Takže keď sa rozhodujete, čo napájať z vašej novej nabíjačky GOAL ZERO, vykonajte prieskum spotreby wattov vášho zariadenia. Ďalšie rýchle tipy a výukové nástroje nájdete na www.GoalZero.com/learn.html

Riešenie problémov

Ak sa vaše zariadenie nenabíja z Goal Zero Yeti, postupujte nasledovne:

1. Uistite sa, že je výstupný port zapnutý. Biela LED kontrolka na vypínači by mala svietiť.
A. Ak by ktorékoľvek svetlo svietilo na červeno, znamená to poruchu.
Opätovným stlačením tlačidla ho resetujete. Po úspešnom resetovaní svetlo zbelie.
2. Skontrolujte displej batérie. Ak je 20% alebo menej, nabite svoj Goal Zero Yeti.
3. Skontrolujte varovné ikony na LCD displeji:
- OVERLOAD: Príkon presahuje maximálnu povolenú hodnotu. Indikované červeným svetlom



Varovanie o teplote.
Nechajte jednotku
vychladnúť.



Batéria vyžaduje pozornosť.
Kontaktujte zákaznícku podporu.

4. Skontrolujte, či je vaše zariadenie vhodné pre použitie s Goal Zero Yeti:
5. Všetky výstupné porty Goal Zero Yeti majú vlastnú maximálnu kapacitu výkonu.
Skontrolujte technické špecifikácie Goal Zero Yeti a uistite sa, že je vaše zariadenie kompatibilné.
6. Ak stále máte problémy s Goal Zero Yeti, volajte, prosím, naše zákaznícke centrum
7. Ak máte problémy s WiFi pripojením:
 1. Stlačením a podržaním tlačidla WiFi počas približne 3 sekúnd prepnete Yeti do režimu pripojenia. Symbol WiFi na obrazovke začne blikať.
 2. Znovu pripojte zariadenie k Yeti podľa pokynov v aplikácii Goal Zero Yeti.

BATÉRIA 101: GOAL ZERO využíva najnovšiu technológiu batérií, aby vás sprevádzala pri všetkých životných dobrodružstvách. Od univerzálneho a ľahkého lítium-iónového akumulátora až po robustnú a výkonnú olovenú batériu. Pripravili sme niekoľko užitočných tipov, aby vaša batéria GOAL ZERO fungovala čo najlepšie.

i. Batérie vyžadujú používanie

Najlepšia vec pre každú batériu je použiť ju. Nenechávajte batériu dlho v nečinnosti bez toho, aby ste ju dlhšiu dobu nabíjali. Ak budete Goal Zero Yeti skladovať bez nabíjačky, uistite sa, že je plne nabitý, než ho odložíte.

ii. Mýtus "Pamäť batérie".

Vďaka starým nikel-kadmiovými (NiCd) batériám koluje mýtus, že by ste ich mali pred nabitím úplne vybiť, tzv. "Hlboké cyklovanie". Aj keď to platí pre batérie NiCd, typické batérie, ktoré dnes nájdete vo väčšine svojho vybavenia, Lítiové a olovené batérie používané v nabíjačkách GOAL ZERO také vybíjanie nevyžadujú. V skutočnosti by ste sa mali vyvarovať hlbokého cyklovania batérií - vo väčšine prípadov to spôsobí viac škody ako úžitku.

iii. "Efekt štadiónu".

Efekt štadiónu nastane pri nabíjaní batérií. Spočiatku si všimnete, že sa vaša batéria rýchlo nabíja, a potom, čo sa pokúsite nabiť posledných niekoľko percent, znateľne spomalí. Premýšľajte, ako rýchlo sa štadión naplní, keď sa dvere prvýkrát otvoria - existujú stovky voľných sedadiel, takže je ľahké nájsť to, ktoré chcete. Nakoniec je tu len niekoľko voľných miest a ľudia musia manévrovať, aby našli miesto, ktoré chcú, a naplnenie týchto miest trvá dlhšie. Rovnaká teória platí pre dobíjanie batérií. Energia môže ľahko prúdiť a zberať prázdny priestor na začiatku.

iv. Prečítajte si príručku.

Áno, môže to byť dlhé čítanie, ale príručka je najlepším miestom na vyhľadanie riešenia problémov. Prečítaním a dodržiavaním príručky zaistíte dlhú životnosť batérie.

SOLAR 101: GOAL ZERO umožňuje dobýjanie vybavenia zo slnka - snečnú energiu sme nevyňašli, zdokonalili sme ju. Niekoľko vecí, na ktoré treba pamätať pri nabíjaní zariadení solárnou energiou:

i. Solárne panely neukladajú energiu zo slnka, zhromažďujú ju.

Naučíme vás energiu ZÍSKAŤ - UCHOVÁVAŤ - POUŽÍVAŤ, čo je najlepší spôsob, ako využiť solárnu energiu k dobitiu vášho vybavenia. Zbierajte snečnú energiu pomocou solárneho panelu. ULOŽTE energiu v nabíjačke. POUŽÍVAJTE nabíjačku na napájanie vášho vybavenia, vo dne aj v noci. Ak máte naozaj núdzu, môžete pripojiť svoje vybavenie priamo do spojovacej skrinky umiestnenej na zadnej strane našich solárnych panelov NOMAD, aby ste dobýjali priamo zo slnka.

ii. Nie všetky doby nabíjania zo solárov sú rovnaké

Väčšina výrobcov solárnych panelov počíta svoje doby nabíjania pomocou nasledujúcej rovnice: Watthodiny zariadenia / Watty solárneho panelu = časy solárneho nabíjania. Teoreticky by teda 13 wattový solárny panel dobil 50 watthodinový nabíjač za 3,84 hodiny ($50/13 = 3,84$) – a toto je číslo, ktoré nájdete v marketingovom materiáli pre solárny panel. Aby však bolo možné štandardizovať výsledky u všetkých výrobcov, sú tieto testy vykonávané v laboratórnych podmienkach. Pravdou je, že za dobrého snečného dňa získate približne 50-75% uvádzaného výkonu vášho solárneho panelu. Týmto spôsobom v GOAL ZERO vypočítavame časy solárneho nabíjania, ktoré vidíte na našom obale.

iii. Solárny systém funguje, dokonca aj v zatiahnutých podmienkach.

Solárne panely využívajú IR, UV a viditeľné lúče zo slnka, ktoré môžu prenikať cez mraky. Aj keď sa účinnosť solárneho panelu v oblačných podmienkach zníži, stále budete zbierať cennú energiu zo slnka.

iv. Vyhýbajte sa tieňu a oknám

Aj keď by ste mali hľadať tieň v snečných dňoch, vaše solárne panely budú zhromažďovať viac energie pri plnom vystavení snečnému žiareniu. Okná zvyčajne znižujú účinnosť. Tieto panely teda udržiavajte vonku a na jasnom snečnom svetle.

v. Správne umiestnenie robí zázraky.

Udržiavanie solárneho panela v uhle k slnku môže dramaticky zvýšiť solárnu účinnosť.

OBMEDZENÁ ZÁRUKA

Táto OBMEDZENÁ ZÁRUKA od GOAL ZERO LLC ("GOAL ZERO") zaručuje pôvodnému kupujúcemu spotrebiteľovi, že tento produkt GOAL ZERO nebude mať vady bežného spracovania a materiálu pri bežnom používaní spotrebiteľom počas platnej záručnej lehoty uvedenej v odseku 2 nižšie, s výhradou k výnimkám uvedeným v odseku 5 nižšie. Vyššie uvedené ustanovenia uvádzajú všetku zodpovednosť spoločnosti GOAL ZERO a vaše právo uplatniť záruku. GOAL ZERO nepreberá zodpovednosť ani neopravňuje žiadnu osobu, aby za to prevzala akúkoľvek inú zodpovednosť v súvislosti s predajom produktov GOAL ZERO.

ZÁRUČNÁ DOBA

Záručná doba na batérie GOAL ZERO (či už zakúpené samostatne alebo ako súčasť iného produktu) je stoosemdesiat (180) dní.

Záručná doba na lítiové batérie GOAL ZERO na produkty Yeti a solárne panely Boulder je dva (2) roky.

Záručná doba pre všetky ostatné produkty a komponenty GOAL ZERO je dva (2) roky od dátumu nákupu.

Na stanovenie začiatku záručnej doby je vyžadovaný doklad o kúpe.

OPRAVA

Spoločnosť GOAL ZERO podľa svojho uváženia (1) bezplatne opraví produkt pomocou nových alebo repasovaných náhradných dielov alebo (2) vymení produkt za produkt, ktorý je nový, alebo ktorý bol vyrobený z nových alebo opraviteľných použitých dielov a je prinajmenšom funkčne ekvivalentný pôvodnému produktu. Náhradný produkt / diel preberá zostávajúce záruku pôvodného produktu alebo deväťdesiat (90) dní od dátumu výmeny alebo opravy.

OBMEDZENÉ NA PÔVODNE KUPUJÚCEHO

Táto záruka nie je prenosná na žiadneho ďalšieho vlastníka produktu GOAL ZERO.

MORIS

DISTRIBUTION

MORIS design s. r. o

IČ: 27218228

DIČ: CZ27218228

Tiskařská 4, 108 00 Praha 10

www.goalzero.cz

GOALZERO.COM

JG073120V2